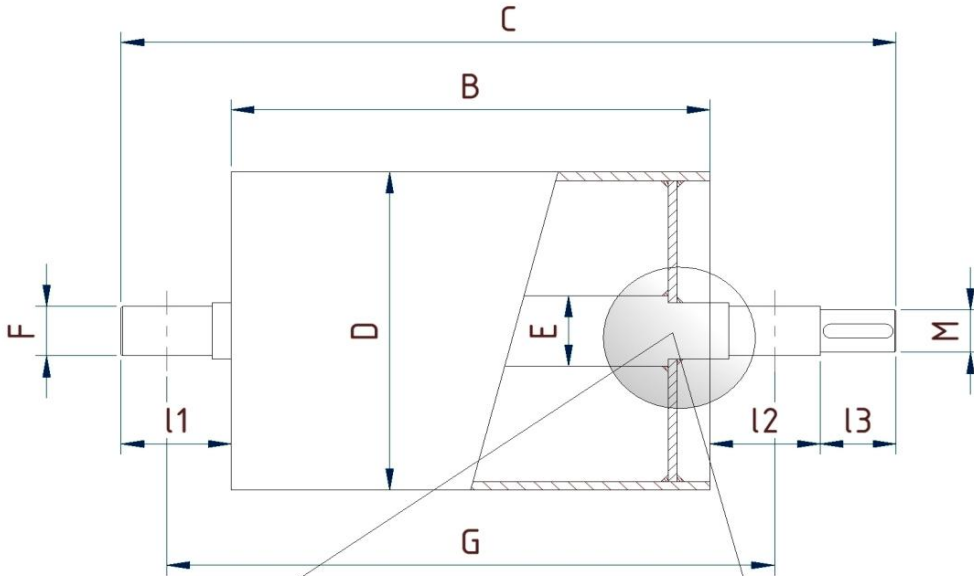


Kunde _____
 Ansprechpartner _____
 Anlage _____

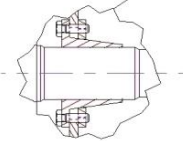
Kurzzeichen _____
 Datum _____
 Kom.-/ Anfrage- Nr. _____

Stückzahl _____

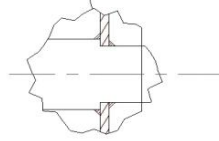
Liefertermin _____



Spannsatz-
verbindung



verschweißte
Welle



Trommel- Länge B [mm]	Wellen- Länge C [mm]	Trommel ∅ D [mm]	Wellen ∅ E [mm]	Lager ∅ F [mm]	Mitte-Mitte Lager G [mm]	Zapfen ∅ M [mm]	Länge l1 [mm]	Länge l2 [mm]	Länge l3 [mm]

Nut nach DIN 6885 / Blatt 1

geschlossen

offen

Trommelmantel

zylindrisch

ballig

Trommelbelag

nein

ja



Trommelbelag Raute Mini 8mm

Trommelbelag Raute Mini 10mm

Bemerkungen

Die Angaben basieren auf gegenwärtigen Kenntnissen und Erfahrungen. Sie befreien den Verarbeiter bzw. Anwender nicht von eigenen Prüfungen und Versuchen. Eine rechtlich verbindliche Zusicherung bestimmter Eigenschaften oder der Eignung für einen konkreten Einsatzzweck kann hieraus nicht abgeleitet werden. Etwaige Schutzrechte sowie bestehende Gesetze oder Bestimmungen sind vom Empfänger unserer Produkte in eigener Verantwortung zu beachten. Für Druckfehler und Irrtümer keine Gewähr. Technische Änderungen vorbehalten. Weitergabe und Vervielfältigung dieses Dokumentes bzw. seiner Inhalte – auch auszugsweise – nur mit Genehmigung des noltewerks. Stand 0715.

